

VELA INDUSTRIALE

BARRIERA OLEODINAMICA PER FREQUENZA DI UTILIZZO INTENSIVO PER ASTE FINO A 7,5 METRI.

Barriera automatica idraulica, silenziosa ed affidabile nel tempo

- Barriera automatica idraulica per passaggi fino 7,5 mt. ad utilizzo industriale.
- QUALITA' TOTALE SEA: Tutti i componenti principali sono realizzati e testati all'interno di SEA.
- Il funzionamento dell'operatore tramite olio e la lubrificazione interna di tutti i componenti meccanici garantisce una durata nel tempo ai vertici della categoria.
- Rallentamento idraulico in apertura e chiusura.
- Massima silenziosità grazie al funzionamento idraulico.
- Sistema di sicurezza antischiacciamento tramite valvole by pass per la regolazione della forza.
- Chiusura automatica.
- Sistema di sblocco interno in caso di assenza di energia elettrica.
- Finecoisa meccanici.
- Cofano in acciaio con trattamento in cataforesi e con verniciatura in poliestere per la massima resistenza nel tempo.
- Disponibile cofano in acciaio INOX.

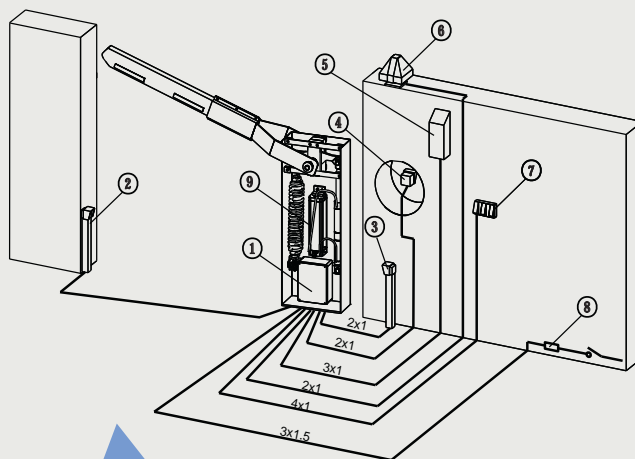
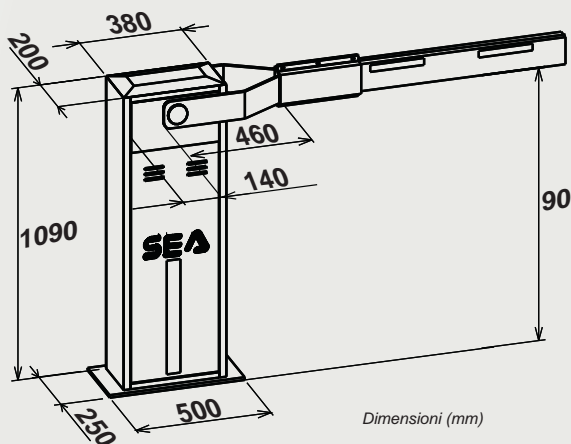


CONFEZIONE VELA INDUSTRIALE

- N.1 Operatore Vela industriale
- N.1 Centrale di comando GATE 1
- N.1 Molla di bilanciamento
- N.1 Kit accessori per il montaggio
- N.1 Istruzioni di montaggio e avvertenze generali
- N.1 Cartello di segnalazione

NOME	TEMPO APERTURA	LUNG.MAX.ASTA	POMPA	FREQ.UTIL.
VELA INDUSTRIALE DX	8,0 sec.	5,0 mt.	2,0 lt.	70%
VELA INDUSTRIALE SX	8,0 sec.	5,0 mt.	2,0 lt.	70%
VELA INDUSTRIALE DX	9,5 sec.	6,0 mt.	2,0 lt.	70%
VELA INDUSTRIALE SX	9,5 sec.	6,0 mt.	2,0 lt.	70%
VELA INDUSTRIALE DX	11,0 sec.	7,0 mt.	2,0 lt.	70%
VELA INDUSTRIALE SX	11,0 sec.	7,0 mt.	2,0 lt.	70%
VELA INDUSTRIALE DX	12,0 sec.	7,5 mt.	2,0 lt.	70%
VELA INDUSTRIALE SX	12,0 sec.	7,5 mt.	2,0 lt.	70%

N.B.: Per la scelta destro sinistro: se l'operatore visto di fronte ha l'asta a sinistra dell'operatore la versione è sinistra (per la versione destra viceversa)



INSTALLAZIONE TIPICA

- 1-CENTRALINA ELETTRONICA
- 2-FOTOCELLULA TRASMETTENTE
- 3-FOTOCELLULA RICEVENTE
- 4-PULSANTE A CHIAVE
- 5-RICEVENTE RADIO
- 6-LAMPEGGIATORE
- 7-PULSANTE DA INTERNO
- 8-INTERRUTTORE DIFERENZIALE
- 9-OPERATORE VELA INDUSTRIALE

CENTRALI DI COMANDO Pagina 75-77

- Centrale Standard
- Centrali Opzionali
- Gate 1
- iDigital

ACCESSORI

- Accessori per barriere
- Accessori generali
- Pag 62 del catalogo
- Pag 82-87 del catalogo

