

# TORG SEZIONALE

Potente, Affidabile e con un ottimo rapporto Qualità/Prezzo

- Motoriduttore elettromeccanico ad uso residenziale per portoni sezionali della dimensione max di 20 mq.
- Corpo in pressofusione d'alluminio.
- Frizione elettronica antischiacciamento.
- Encoder (sensore di rilevamento ostacoli) per la massima sicurezza di utilizzo (opzionale).
- Sblocco manuale a leva con cavo da 5 mt.
- Facile e veloce da installare.
- Centrale di comando GATE 1 da esterno con ricevente per soddisfare tutte le esigenze in termini di funzionalità.
- Finecorsa meccanico con trasmissione a catena.

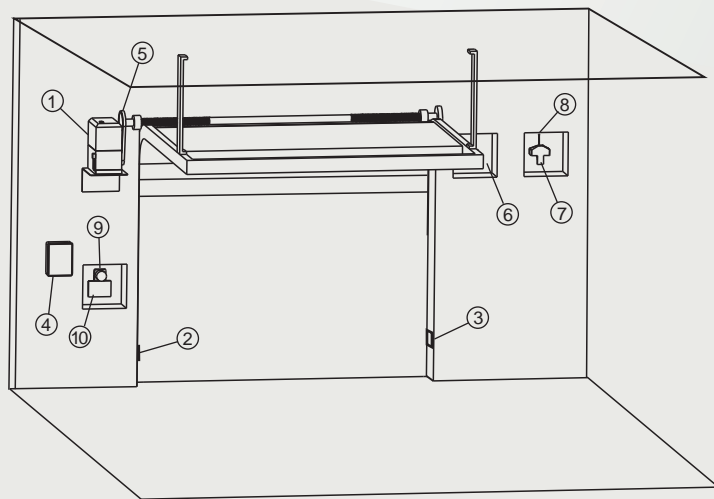
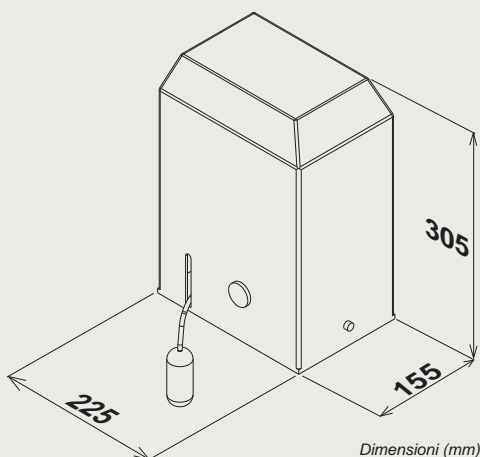
MOTORIDUTTORE ELETTROMECCANICO PER PORTONI SEZIONALI BILANCIATI PER CICLI DI APERTURA NON INTENSIVI. DIMENSIONI MAX PORTONE 20 MQ



NOME	DIMENS.MAX. PORTONE	FREQ.UTILIZZO
TORG 800 SEZIONALE	20 mq.	25 %

## CONFEZIONE TORG

- N. 1 Motoriduttore Torg Sezionale
- N.1 Pignone Z17
- N.1 Kit Accessori per il montaggio
- N.1 Kit sblocco
- N.1 Istruzioni per il montaggio e avvertenze generali
- N.1 Cartello di segnalazione



## INSTALLAZIONE TIPICA

- |                               |                                    |
|-------------------------------|------------------------------------|
| 1-MOTORIDUTTORE TORG          | 6-LAMPEGGIATORE                    |
| 2-FOTOCELLULA SX              | 7-RICEVENTE                        |
| 3-FOTOCELLULA DX              | 8-ANTENNA                          |
| 4-APPARECCHIATURA ELETTRONICA | 9-PULSANTE START-STOP              |
| 5-CATENA                      | 10-CASSETTA SICUREZZA SBLOCCO EXT. |

## CENTRALI DI COMANDO Pagina 75-77

- |                    |        |
|--------------------|--------|
| Centrale Standard  | Gate 1 |
| Centrali Opzionali | Slide  |

## ACCESSORI

- |   |           |
|---|-----------|
| Accessori per porte bascul., sezion., a libro | Pag 53-54 |
| Accessori generali                            | Pag 82-87 |