

LYNS

AUTOMATISMO ELETTROMECCANICO A RIDOTTE DIMENSIONI D'INGOMBRO PER PORTE SCORREVOLI AD UNA O DUE ANTE. PESO MAX DELLA PORTA: 120 KG

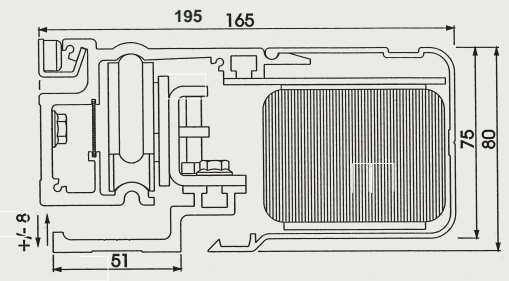
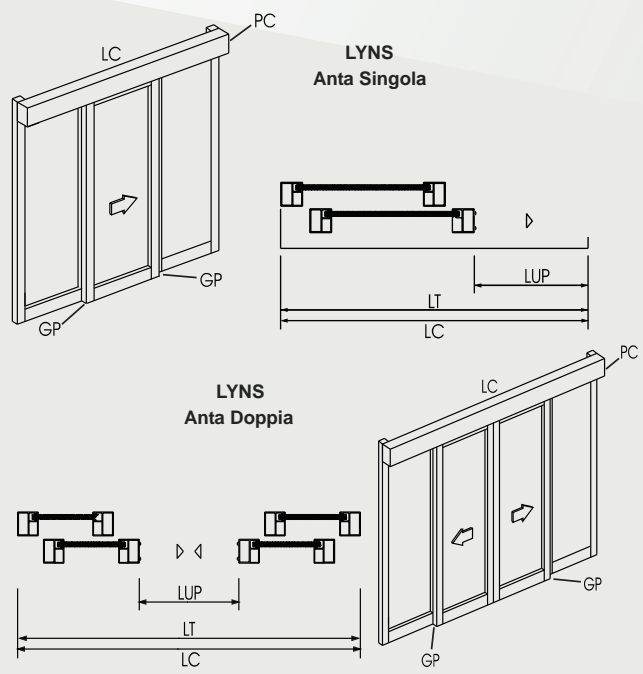
Sicura, ultrasottile e di facile installazione

- **Descrizione:** l'automatismo LYNS è stato progettato e realizzato per porte scorrevoli leggere ad uso semi intensivo.
- **Impiego:** per il suo ingombro particolarmente ridotto e dal design armonioso, la Lysn è indicata soprattutto per automatizzare porte di Hotel, Negozi, Uffici e naturalmente soluzioni per ambienti di architettura moderna, per esempio, porte su facciate a vista.
- **Funzioni:** l'apparecchiatura elettronica a microprocessore, tramite un encoder, gestisce in tempo reale tutte le attività dell'automatismo, con la possibilità di modificare tutti i parametri di default, in base alle proprie esigenze sempre nel rispetto delle normative di sicurezza (forza motore - accelerazione - velocità - emergenza con batteria - contatore manovre - supervisione test batteria - contatto relè di servizio per interfaccia con sistemi di allarme o di controllo - codice PIN per blocco funzioni). La porta, oltre ad essere dotata di un avvisatore acustico che segnala eventuali anomalie, le cui descrizioni sono segnalate sul display della apparato di gestione, ha la possibilità di richiamare le ante in apertura in caso di urto in chiusura.



NOME	PESO MAX.ANTA	LUP PASSAGGIO
LYNS 1 ANTA DX o SX	100 Kg	da 800 a 2600 mm
LYNS 2 ANTE	60-60 Kg	da 1000 a 2800mm

- LYNS AUTOMATICA AD 1ANTA / 2 ANTE**
- N.1 Traversa LYNS
 - N.1 Adattatori superiori x anta LYNS (N.2 per LYNS 2 ante)
 - N.1 Profili guida a pavimento (N.2 per LYNS 2 ante)
 - Cinghia dentata antistatica
 - Passacavo alluminio grezzo
 - Passacavo piatto interno
 - N.2 Carrelli dx + sx LYNS (N.4 per LYNS 2 ante)
 - N.2 Supporti di fissaggio traversa LYNS
 - N.1 Fermo stop anta dx LYNS
 - N.1 Fermo stop anta sx LYNS
 - N.1 Kit pattini a pavimento (N.2 per LYNS 2 ante)
 - N.1 Modulo motore LYNS
 - N.1 Modulo
 - N.1 Motore 24v
 - N.1 Centrale di comando
 - N.1 Trasformatore + fusibili
 - N.1 Rinvio cinghia + puleggia
 - N.1 Supporto per alloggiam. elettronica gestione fotocellula
 - N.1 Staffa trascinamento anta dx o sx (entrambe per LYNS 2 ante)
 - N.1 Piastra compl. di giunzione cinghia (N.2 per LYNS 2 ante)
 - N.2 Adesivi di segnalazione apertura
 - N.1 Manuale installazione



Dimensioni (mm)

LT = Lunghezza Trave
 LC = Lunghezza Cassonetto
 LUP = Larghezza Utile di Passaggio
 PC = Passaggio Cavi
 GP = Guida a Pavimento

CENTRALI DI COMANDO
 Centrale Standard Inclusa
 Centrali Opzionali -

ACCESSORI
 Accessori per porte automatiche Pag 70 del catalogo

