

OPERATORE A BATTENTE ELETTROMECCANICO PER GRANDI PILASTRI AD USO RESIDENZIALE PER ANTE DI LUNG. MAX PARI A 3 mt.



Braccio articolato



Foto interna

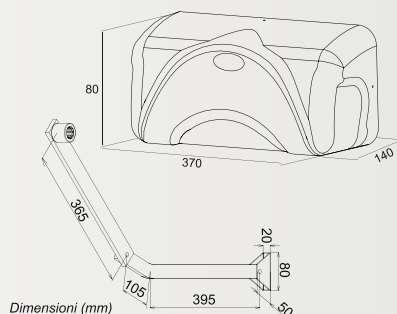
- L'automazione ideale per cancelli con grandi pilastri.
- Adatto per installazioni in cui la dimensione max tra perno del cancello e parete di fissaggio dell'operatore è inferiore a 38cm.
- Nuovo Carter dal design ricercato.
- Sblocco con chiave personalizzata.
- Semplice e veloce da installare.
- Versione a bassa tensione per la massima sicurezza d'uso e per la facilità di regolazione della velocità di accostamento e di rivalezione elettronica dell'ostacolo.
- Disponibile su opzione kit encoder per l'inversione in caso di ostacolo.
- Microinterruttori di stop in apertura e chiusura per una regolazione delle ante rapida e puntuale (su opzione).



CODICE	NOME	PESO MAX ANTA	LUNG.MAX ANTA	GRADO MAX APER.	CICLI/ORA
1131023DX	GER DX (completo di braccio articolato)	400 kg	3,0 mt	125°	15
1131023SX	GER SX (completo di braccio articolato)	400 kg	3,0 mt	125°	15

INSTALLAZIONE TIPICA PER DUE ANTE A BATTENTE

Codice	Nome	Quantità
1131023DX	GER DX (completo di braccio articolato)	1
1131023SX	GER SX (completo di braccio articolato)	1
23001125	Gate 2 centrale	1
23120420	RF 433 Mhz modulo radio frequenza	1
23110351	SMART bic. 433 MHz rolling code	1
23104100	FLASH lampeggiatore	1
23101075	Kit Antenna 433 MHz	1
23103050	KEY PLUS pulsante a chiave alluminio	1
23105335	SAFETY GATE encoder	2
23102070	GHOST 40 fotocellula	2
12710205	PILAR colonna alluminio per GHOST	2
12710135	KIT finecorsa	2



Dimensioni (mm)

ALTRI ACCESSORI

Codice	Nome
12710135	Kit finecorsa per Ger



ACCESSORI

Accessori per cancelli a battente Pag 35 del catalogo
Accessori generali Pag 94-97 del catalogo